



PANAMA

CLIMATIZZATORE UNIVERSALE - UNIVERSAL HVAC UNITS



CONDIZIONATORE - AIR CONDITIONER



RISCALDATORE - HEATER

TIPO APPLICAZIONE:

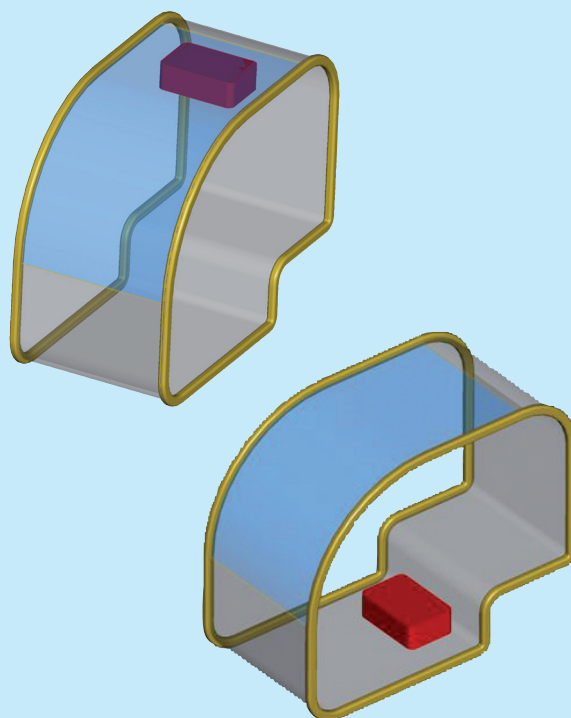
Sotto tetto

Sotto sedile

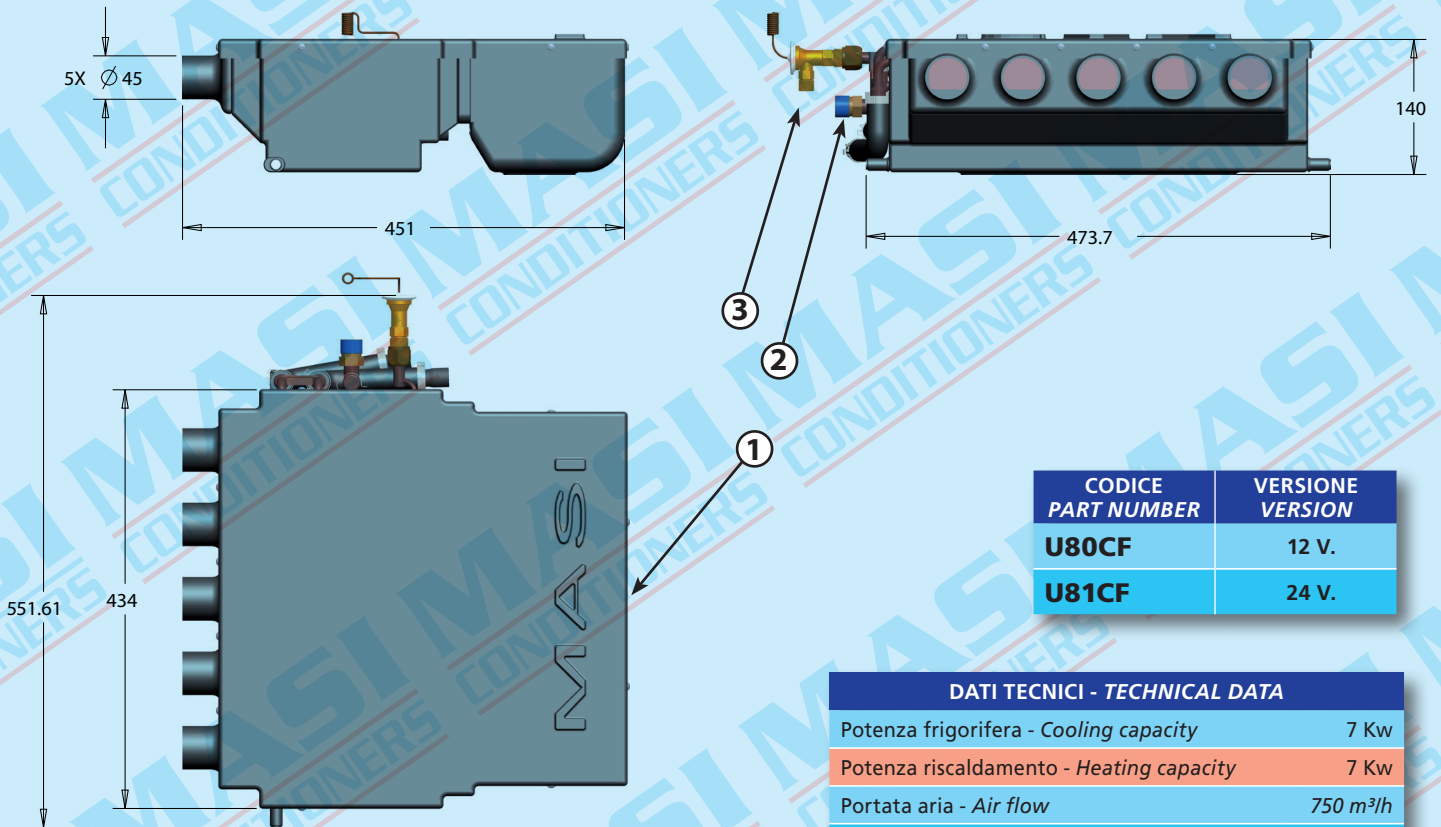
TYPE OF APPLICATION:

Under roof

Under seat



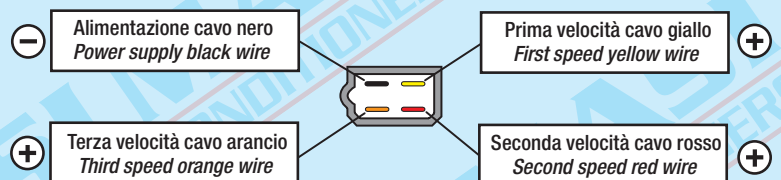
CLIMATIZZATORE UNIVERSALE UNIVERSAL HVAC UNITS



CODICE PART NUMBER	VERSIONE VERSION
U80CF	12 V.
U81CF	24 V.

DATI TECNICI - TECHNICAL DATA	
Potenza frigorifera - Cooling capacity	7 Kw
Potenza riscaldamento - Heating capacity	7 Kw
Portata aria - Air flow	750 m ³ /h
Corrente assorbita - Current draw (12v)	15 Ah
Corrente assorbita - Current draw (24v)	7,5 Ah
Peso - Weight	5 Kg

1 Connettore quattro vie
 Four way connector



2 Tubi acqua Ø 16 mm.
 Water hoses Ø 16 mm.



3 Valvola espansione 2 TON (6000 Kcal/h) codice 058001
 Expansion valve 2 TON (6000 Kcal/h) part number 058001

