

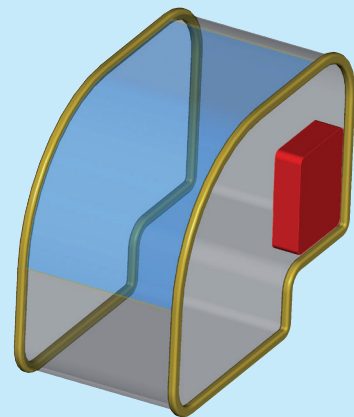
**CONDIZIONATORE - AIR CONDITIONER**



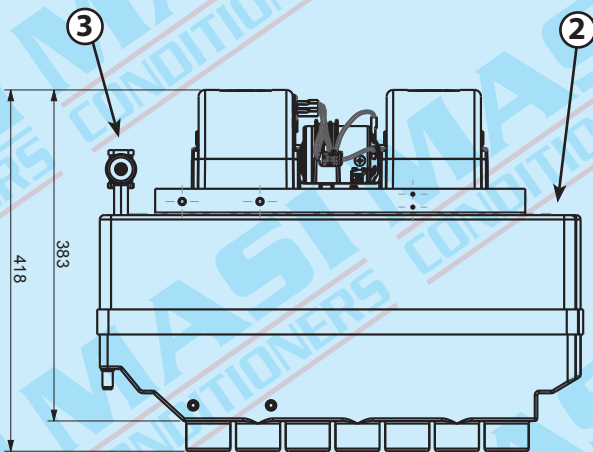
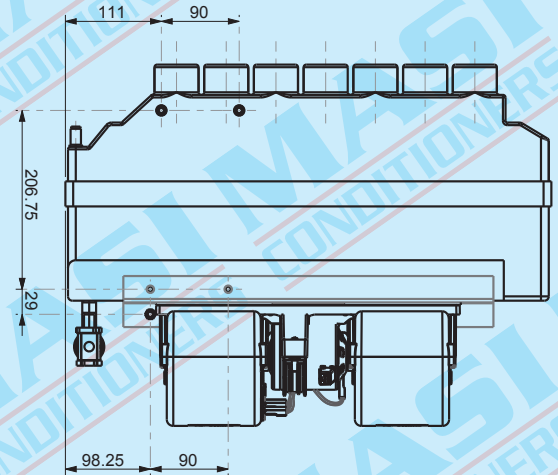
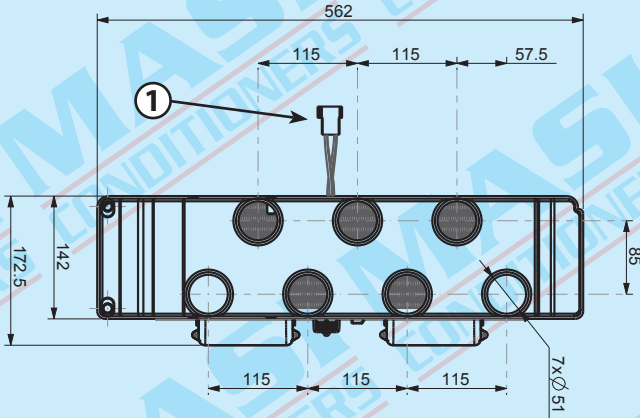
**RISCALDATORE - HEATER**

**TIPO APPLICAZIONE:**  
**A parete / Sottopancia**

**TYPE OF APPLICATION:**  
**Under dash / Wall**



# CLIMATIZZATORE UNIVERSALE UNIVERSAL HVAC UNITS



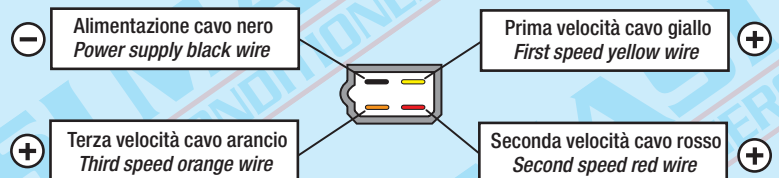
## DATI TECNICI - TECHNICAL DATA

Potenza frigorifera - Cooling capacity	9,5 Kw
Potenza riscaldamento - Heating capacity	13 Kw
Portata aria - Air flow	850 m <sup>3</sup> /h
Corrente assorbita - Current draw (12v)	28 Ah
Corrente assorbita - Current draw (24v)	14 Ah
Peso - Weight	8 Kg

CODICE PART NUMBER	VERSIONE VERSION
<b>U101CF</b>	12 V.
<b>U102CF</b>	24 V.

**1**

**Connettore quattro vie**  
*Four way connector*



**2**

**Tubi acqua Ø 16 mm.**  
*Water hoses Ø 16 mm.*



**3**

**Valvola espansione 2 TON (6000 Kcal/h) codice 058004**  
*Expansion valve 2 TON (6000 Kcal/h) part number 058004*

