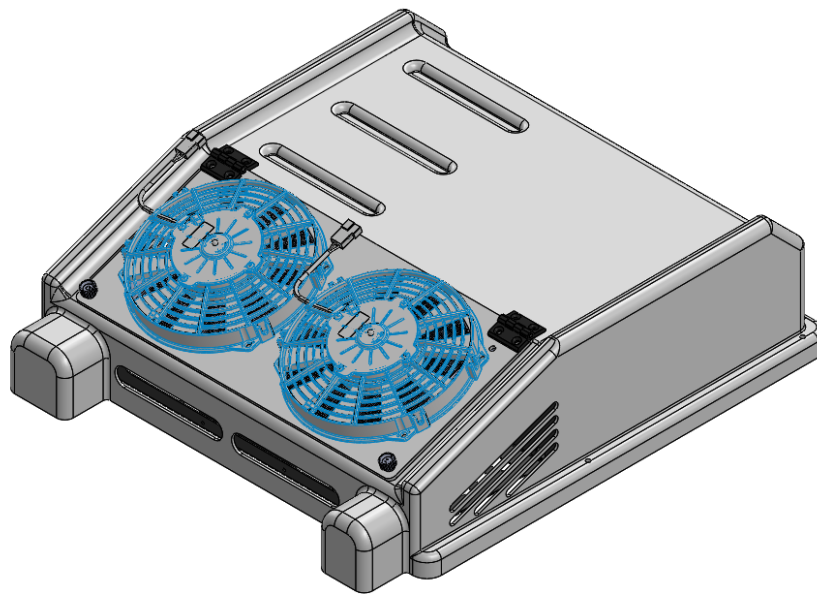


M5 HVAC NEW

Gruppo Climatizzatore universale a tetto

Universal Air Conditioning unit on the roof



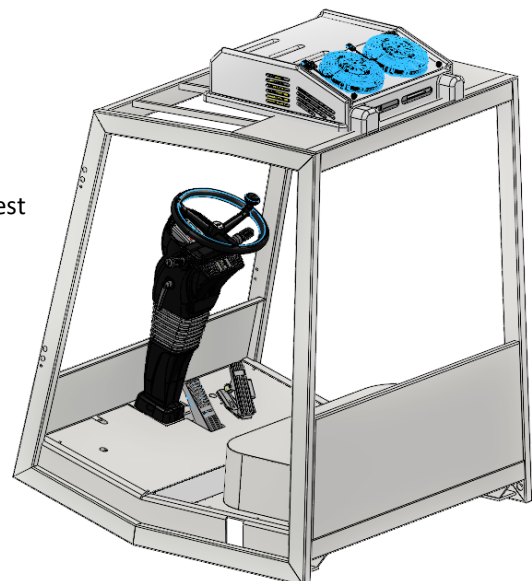
Posizione in cabina – Position in the Cabin



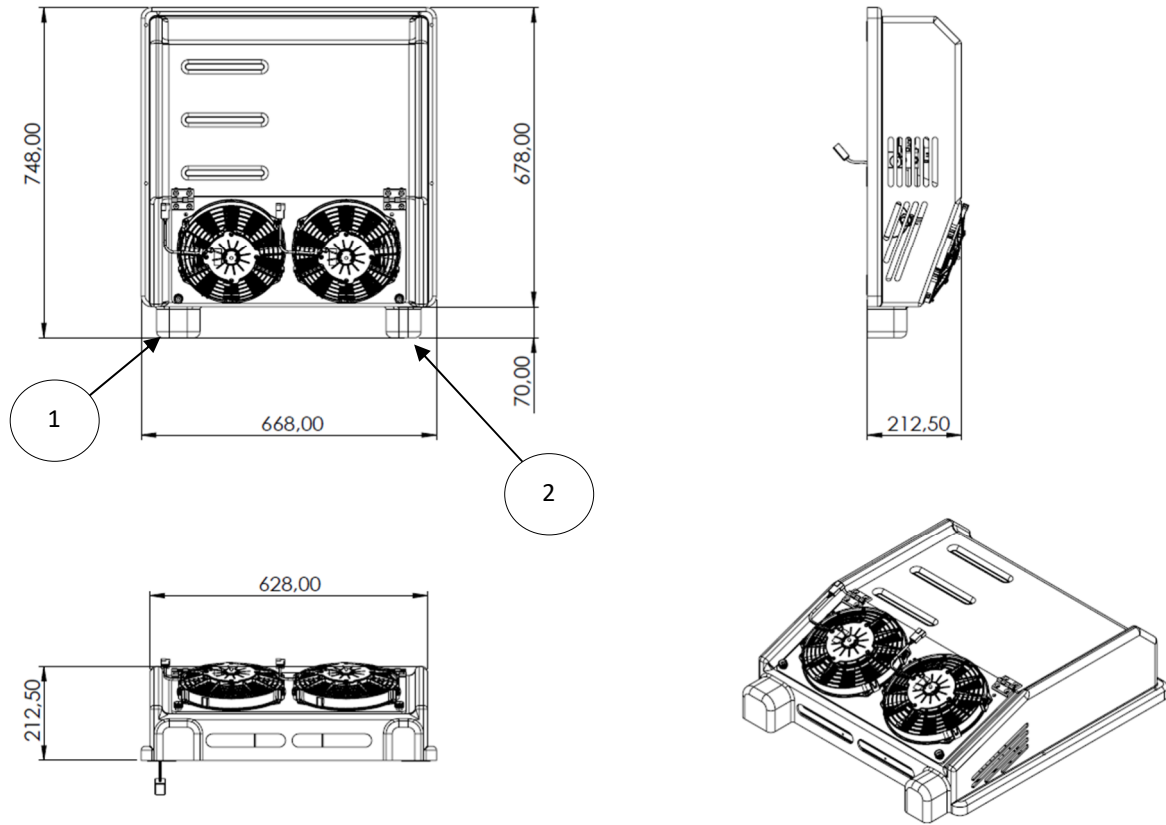
Cabin interior mask



Custom masks available on request



HVAC For Roof

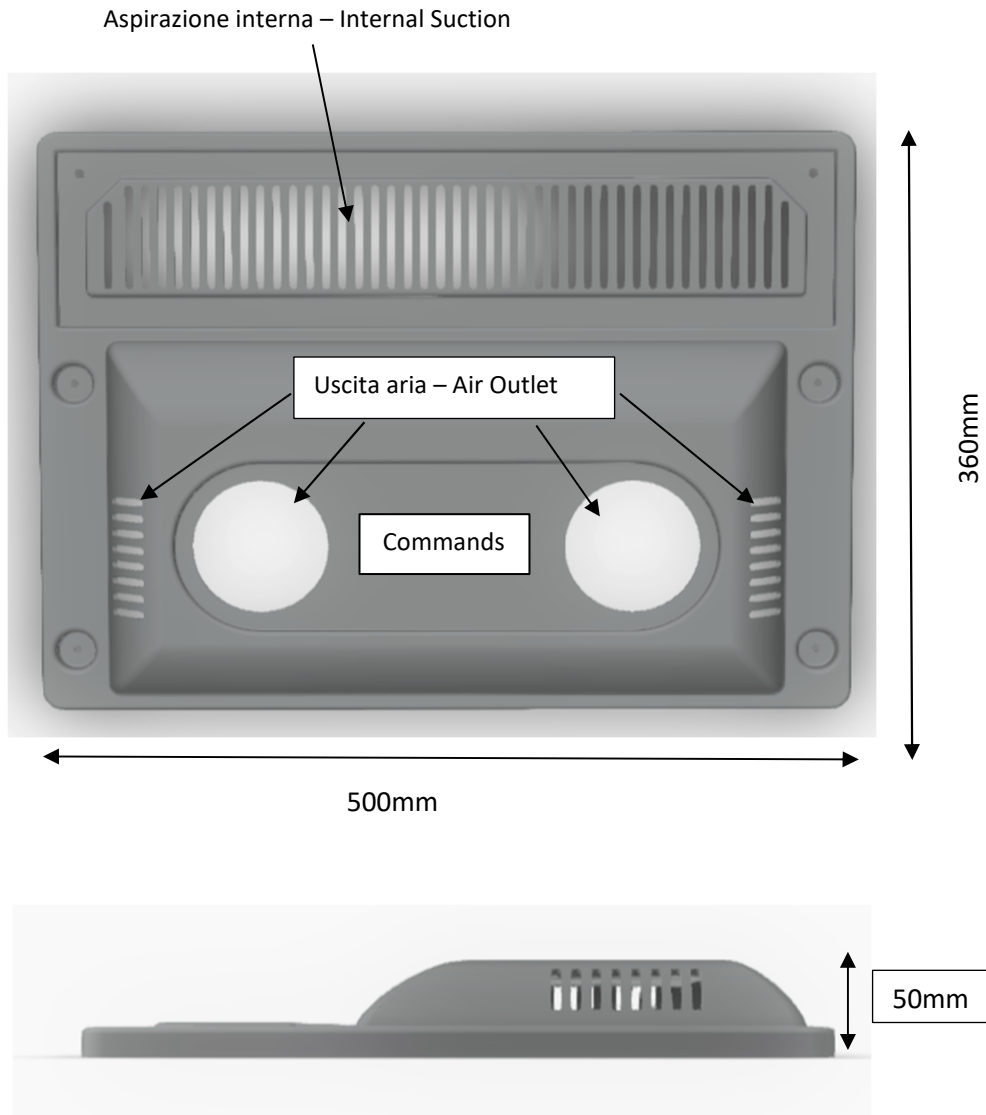


HVAC For Roof

Gruppo climatizzatore caldo-freddo a tetto - Roof-mounted hot-cold air conditioning unit

Codice Componente – Component Code	U184CF Version 12 Volt
	U185CF Version 24 Volt
Classe di protezione Protection Class	IP44
Potenza in raffreddamento @+40° Cooling Power @+40°	6 Kw
Potenza Riscaldamento @ -10° Heating Capacity @ -10°	8 Kw
Portata Aria (bocca libera) AirFlow (free mouth)	690 m3/h
Temperatura di lavoro Working temperature	From – 10° To + 40°
Corrente assorbita Current Draw	@ 12 Volt = 25Ah - @ 24 Volt = 13Ah
Velocità ventilatore Ventilation Speed	3
1 – Connessione Tubi gas - Gas pipe connection 2 – Connessione tubi acqua - Water pipe connection	3/4" – 7/8" Tubo Acqua Ø 15,5 - Water hose Ø 15.5
Refrigerante Refrigerant	R134a (non incluso – not included)
Peso Weight	28 Kg

HVAC For Roof



1 - Connessione Elettrica - Electrical connection:

2 - Tubi acqua Ø 16 mm
Water hoses Ø 16 mm

