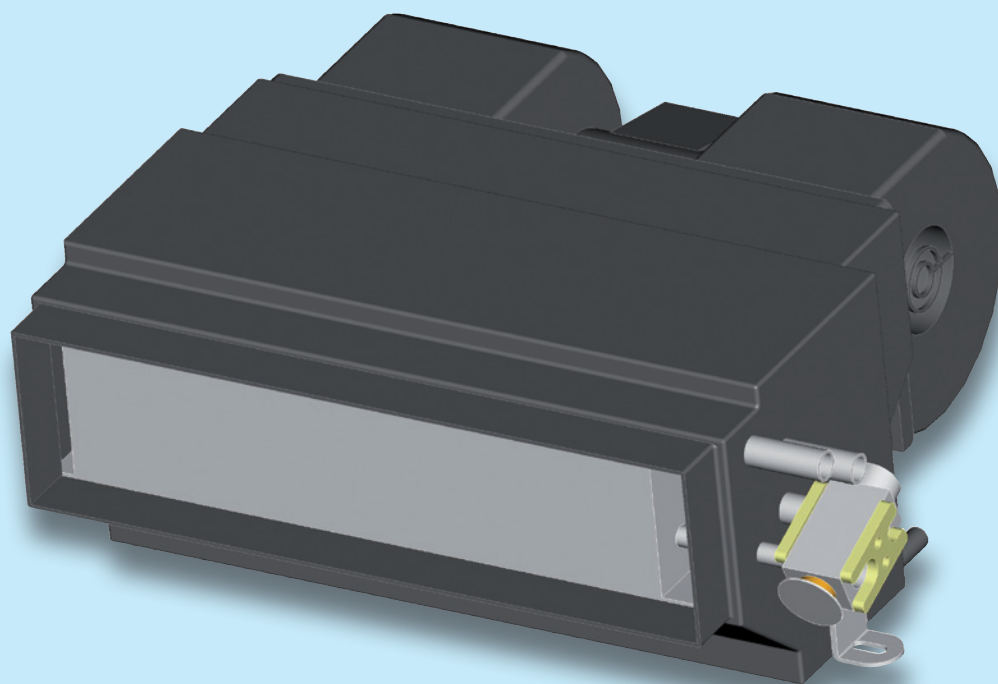




# LONDON

CLIMATIZZATORE UNIVERSALE - UNIVERSAL HVAC UNITS



CONDIZIONATORE - AIR CONDITIONER



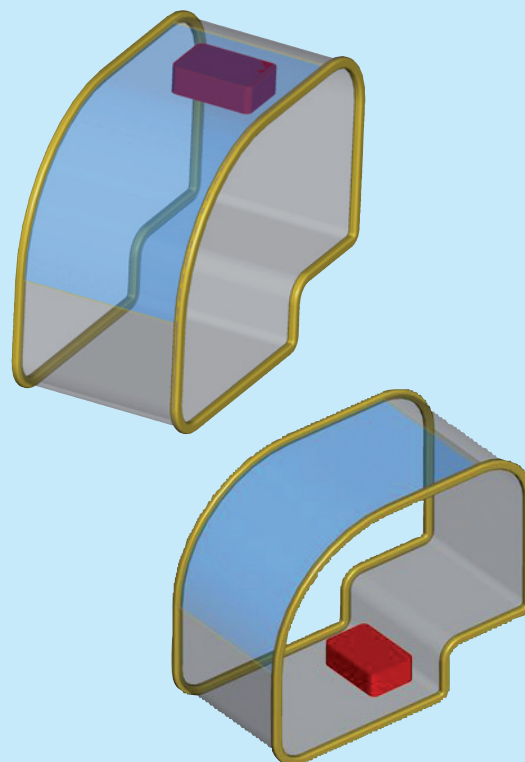
RISCALDATORE - HEATER

**TIPO APPLICAZIONE:**

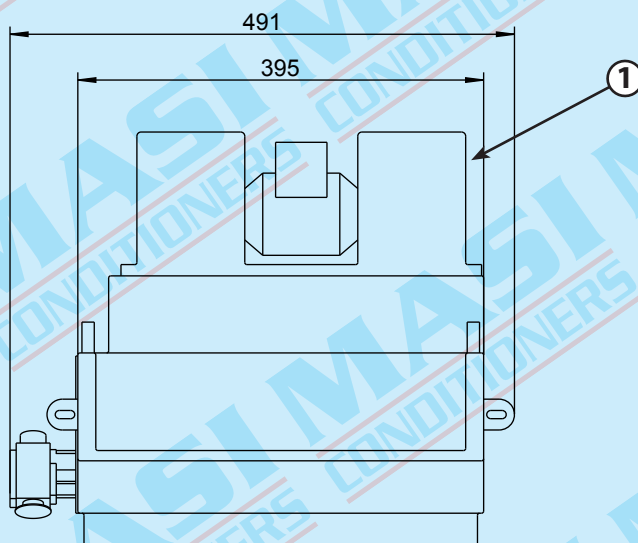
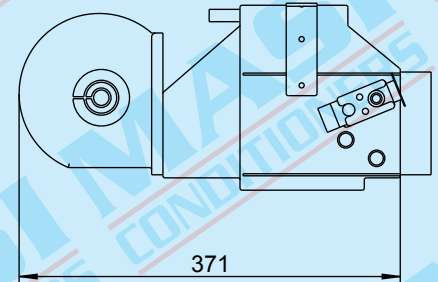
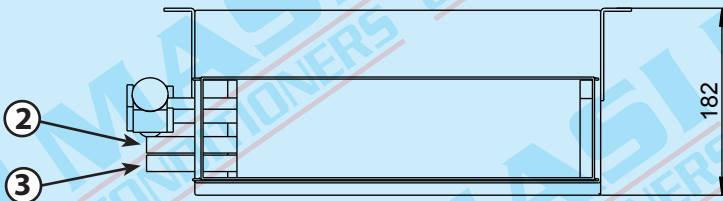
**Sotto sedile**  
**Sotto tetto**

**TYPE OF APPLICATION:**

***Under seat***  
***Under roof***



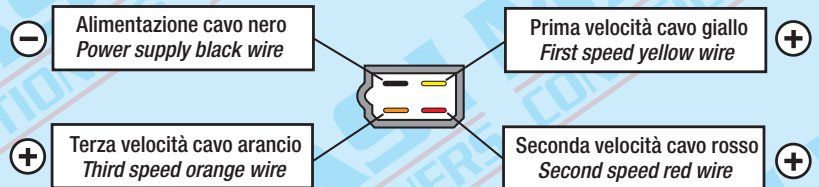
# CLIMATIZZATORE UNIVERSALE UNIVERSAL HVAC UNITS



| CODICE<br>PART NUMBER | VERSIONE<br>VERSION |
|-----------------------|---------------------|
| <b>U45CF</b>          | 12 V.               |
| <b>U46CF</b>          | 24 V.               |

| DATI TECNICI - TECHNICAL DATA            |                        |
|--|------------------------|
| Potenza frigorifera - Cooling capacity   | 7 Kw                   |
| Potenza riscaldamento - Heating capacity | 9 Kw                   |
| Portata aria - Air flow                  | 1020 m <sup>3</sup> /h |
| Corrente assorbita - Current draw (12v)  | 18 Ah                  |
| Corrente assorbita - Current draw (24v)  | 9Ah                    |
| Peso - Weight                            | 6 Kg                   |

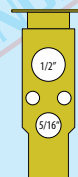
**1** Connettore quattro vie  
Four way connector



**2** Tubi acqua Ø 16 mm.  
Water hoses Ø 16 mm.



**3** Valvola espansione 1,5 TON (6000 Kcal/h) codice 058005  
Expansion valve 1,5 TON (6000 Kcal/h) part number 058005



**OPTIONAL**

Ø 45 mm

Codice 030037.1 - Part number 030037.1

Ø 60 mm

Codice 030037.2 - Part number 030037.2