



CONDIZIONATORE - AIR CONDITIONER



RISCALDATORE - HEATER

**TIPO APPLICAZIONE:**

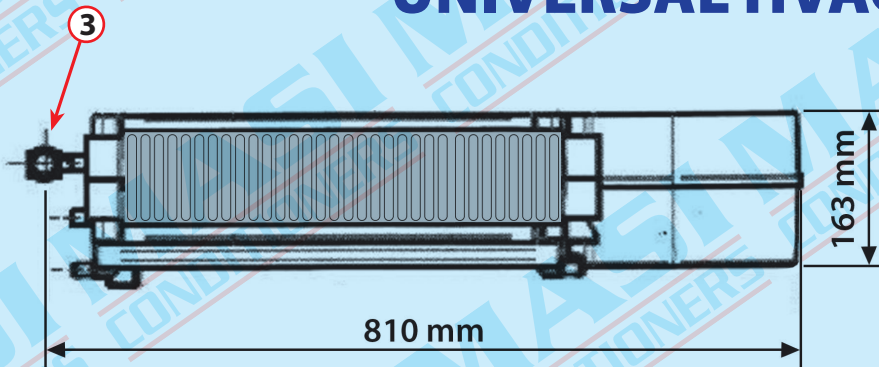
**Sotto tetto**

**TYPE OF APPLICATION:**

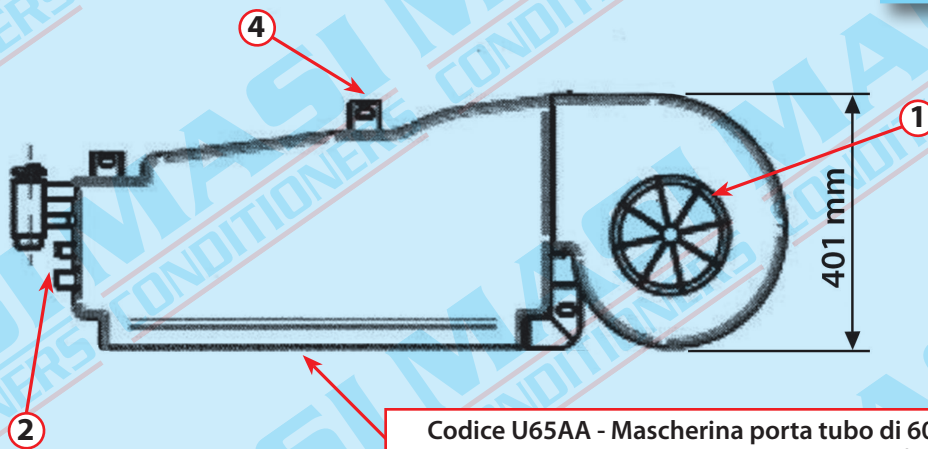
**Under roof**



# CLIMATIZZATORE UNIVERSALE UNIVERSAL HVAC UNIT



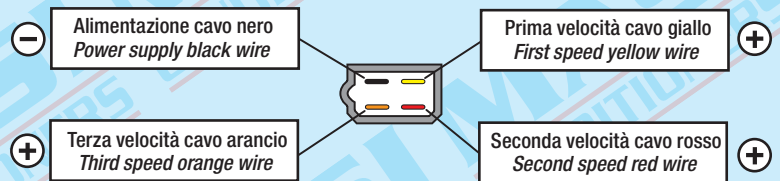
DATI TECNICI - TECHNICAL DATA	
Potenza frigorifera - Cooling capacity	9 Kw
Potenza riscaldamento - Heating capacity	9 Kw
Portata aria - Air flow	960 m <sup>3</sup> /h
Corrente assorbita - Current draww (12v)	23 Ah
Corrente assorbita - Current draww (24v)	11 Ah
Peso - Weight	6 Kg



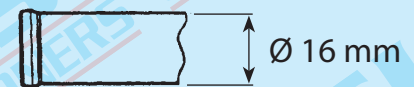
CODICE PART NUMBER	VERSIONE VERSION
<b>U114CF</b>	12 V.
<b>U115CF</b>	24 V.

Codice U65AA - Mascherina porta tubo di 60x2-50x4  
 Part number U65AA- Template door tube of 60x2-50x4

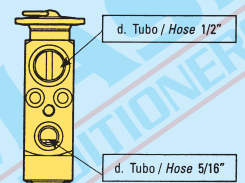
**1** Connettore quattro vie  
 Four way connector



**2** Tubi acqua Ø 16 mm.  
 Water hoses Ø 16 mm.



**3** Valvola espansione 2 TON (6000 Kcal/h) codice 058004  
 Expansion valve 2 TON (6000 Kcal/h) part number 058004



**4** Termostato antibrina - Codice 068001.4  
 Thermostat antifrost - Part number 068001.4



**OPTIONAL**

Mascherina porta tubo di 60x2-50x4 - Codice U65AA  
 Template door tube of 60x2-50x4 - Part number U65AA

