

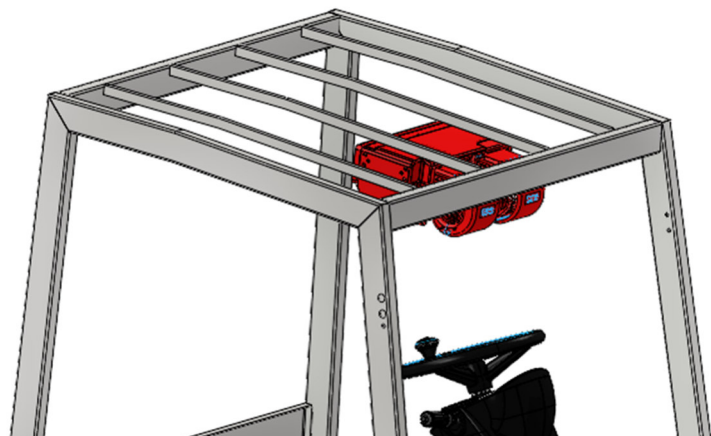
ALASKA II°

Gruppo Climatizzatore sottotetto

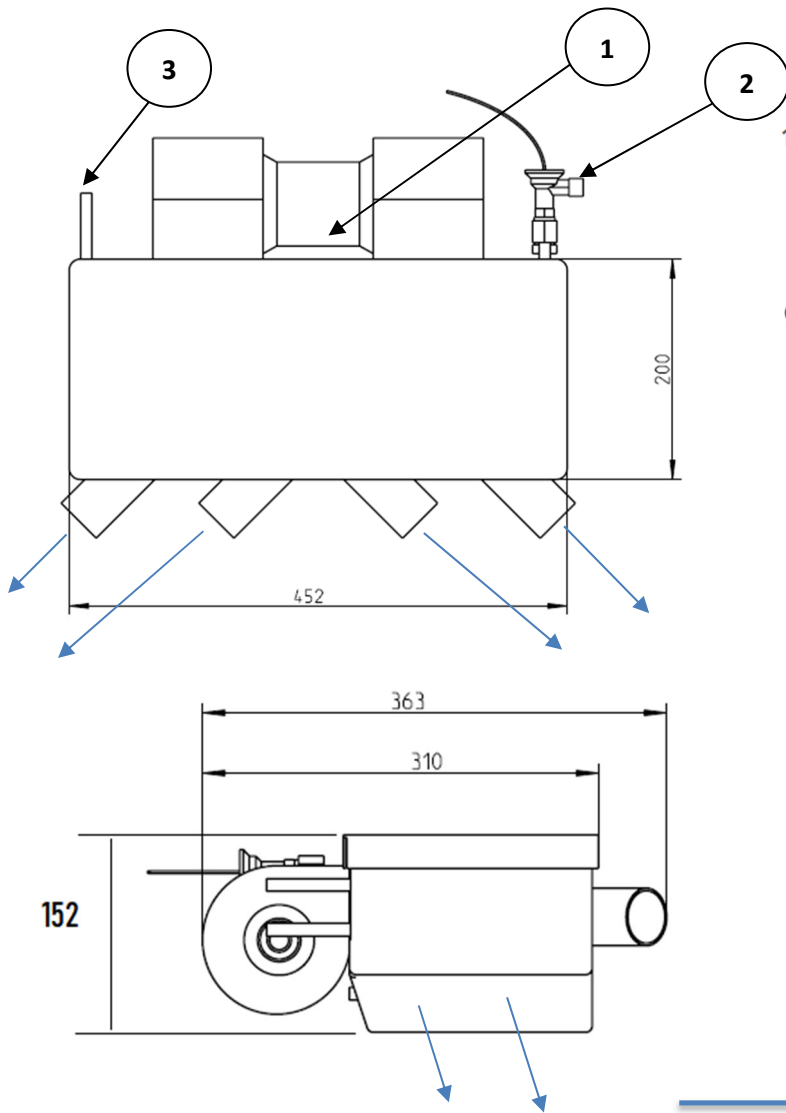
Hvac Group Under dash, under roof



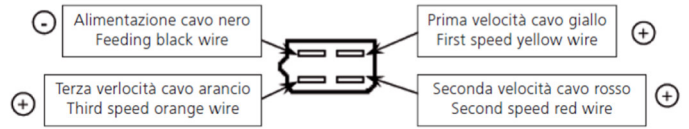
Posizione in cabina – Position in the Cabin



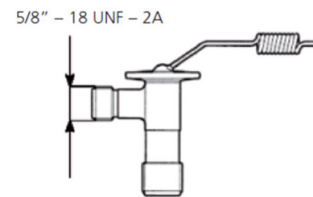
HVAC Units



1. Connettore quattro vie Four way connector



2. Valvola espansione 2 tons (6000 Kcal/h) Expansion valve 2 tons (6000 Kcal/h)



3. Tubi acqua Ø 11mm Water hoses Ø 11mm



ALASKA II° Climatizzatore Universale 4X45 – 4X45 Universal HVAC

Codice Componente – Component Code	U03CF Version 12V
	U04CF Version 24V
Potenza in riscaldamento @ -10° Heating Power @-10°	5 Kw @ -10°
Potenza in raffreddamento @+40° Cooling Power @+40°	5 Kw @ +40°
Portata Aria (bocca libera) AirFlow (free mouth)	650 m3/h
Assorbimento Elettrico ventilatore Fan Power consumption	@ 12V=14Ah - @24V=7Ah
Velocità ventilatore Ventilation Speed	3
Peso - weight	6,5 Kg