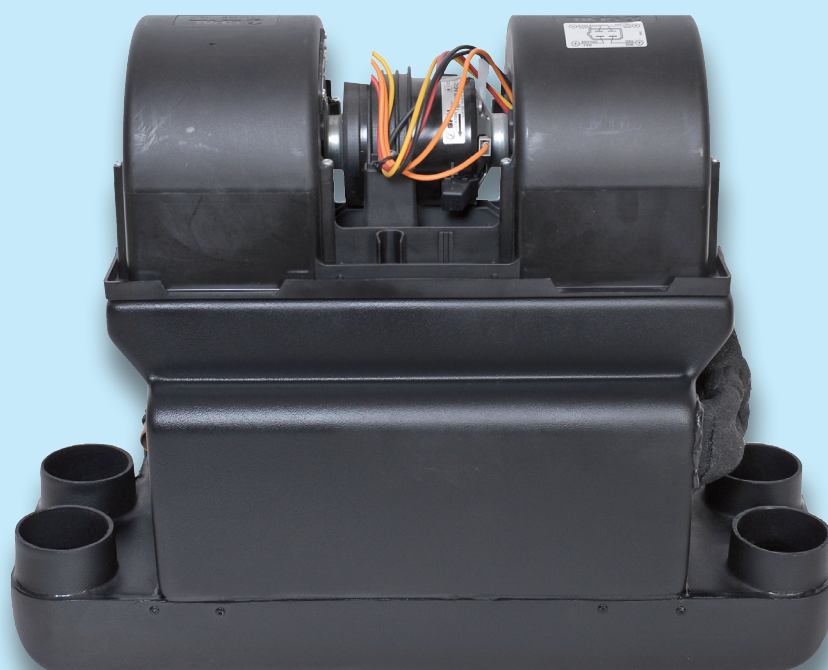




# DAKOTA

CLIMATIZZATORE UNIVERSALE - UNIVERSAL HVAC UNITS



CONDIZIONATORE - AIR CONDITIONER



RISCALDATORE - HEATER

**TIPO APPLICAZIONE:**

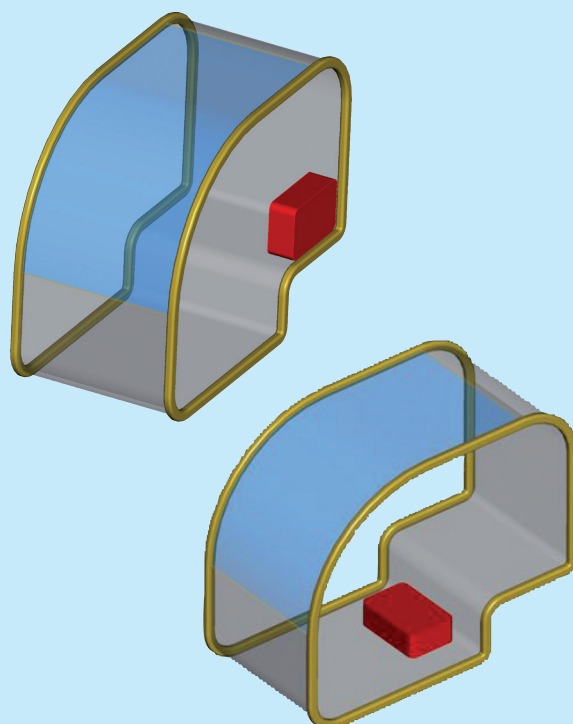
A parete

A pavimento

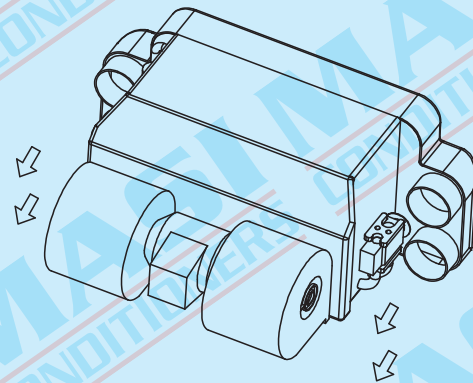
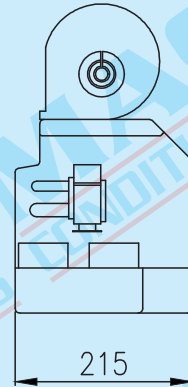
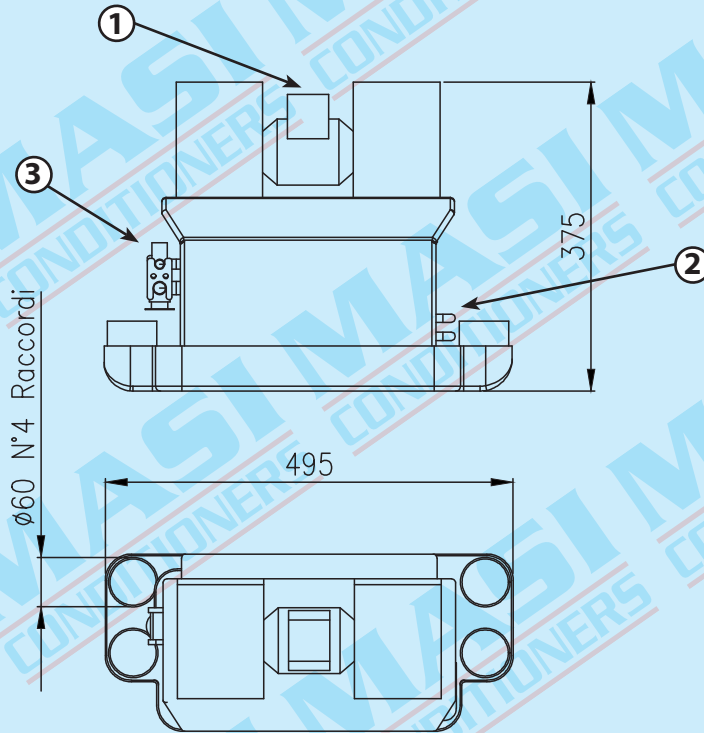
**TYPE OF APPLICATION:**

Wall

Underfloor



# CLIMATIZZATORE UNIVERSALE UNIVERSAL HVAC UNITS

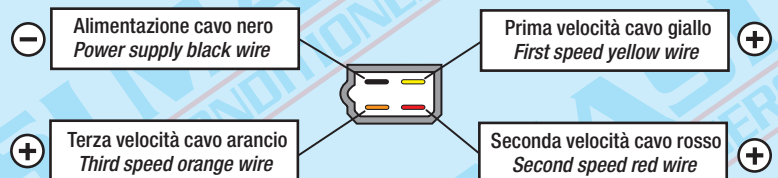


DATI TECNICI - TECHNICAL DATA	
Potenza frigorifera - Cooling capacity	9 Kw
Potenza riscaldamento - Heating capacity	8 Kw
Portata aria - Air flow	1020 m <sup>3</sup> /h
Corrente assorbita - Current draw (12v)	26 Ah
Corrente assorbita - Current draw (24v)	13 Ah
Peso - Weight	8 Kg

CODICE PART NUMBER	VERSIONE VERSION
U66CF	12 V.
U67CF	24 V.

①

**Connettore quattro vie**  
*Four way connector*



②

**Tubi acqua Ø 16 mm.**  
*Water hoses Ø 16 mm.*



③

**Valvola espansione 2 TON (6000 Kcal/h) codice 058004**  
*Expansion valve 2 TON (6000 Kcal/h) part number 058004*

