

068192	SENSORE DI PRESSIONE TIPO 402 ANALOGICO PRESSURE SENSOR TYPE 402 ANALOG
--------	--

Dati tecnici

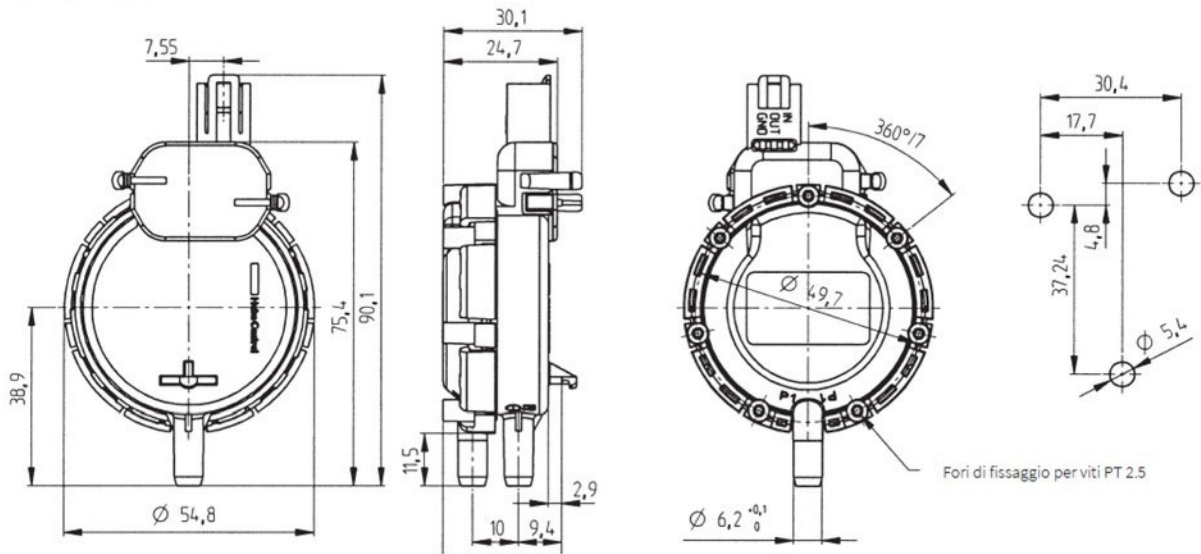
Campi di pressione		
Relativa e differenziale		0 ... 3 - 50 mbar
Condizioni operative		
Fluidi di processo		Aria e gas neutri
Temperatura	Fluidi di processo / Ambiente	0 ... +70 °C
	Immagazzinamento	-30 ... +70 °C
Sovraccarico tollerabile		100 mbar
Pressione di rottura	a temperatura ambiente	200 mbar
	a 70 °C	150 mbar
Materiali in contatto con i fluidi di processo		
Alloggiamento		Polycarbonat (PC) / Polyamid (PA)
Membrana		Silicone
Elemento di misura		Ceramica Al ₂ O ₃ (96%)
Dati elettrici		
Uscita		0.5 ... 4.5 V
Alimentazione		10.2 ... 33.0 VDC
Carico ammissibile		> 15 kOhm (contro GND)
Consumo di corrente		< 8 mA
Protezione alle inversioni di polarità	a versione su circuito stampato e versione con connettore	protetto meccanicamente
Compatibilità elettromagnetica	Il prodotto è progettato esclusivamente per l'inserimento in sistemi e apparati per i quali il cliente è responsabile della conformità alla norma CE. Il cliente è responsabile per la certificazione CE.	
Risposta dinamica		
Tempo di risposta		< 10 ms
Tempo di ciclo		< 10 Hz
Protezione standard		
IP 00		
Connessioni elettriche		
Versione su circuito stampato		terminali saldabili su circuito stampato
Connettore a tre poli		montata e saldata su di un adattatore verso RAST 2.5
Raccordi di pressione		
Presi per tubo Ø 6.2 mm		
Specifiche di montaggio		
Posizione di montaggio	Membrana Verticale Membrana orizzontale	Connessione di pressione verso il basso Connessioni di pressione P1 basso Staffa per montaggio su print ¹⁾ adattatore Montaggio a vite senza angolo
Montaggio		
Peso		
~ 28 g		
Imballaggio		
Imballaggio singolo		In cartoni
Imballaggio multiplo		In cartoni con vassoi da 25 pezzi

Precisioni

Parametri	Unità	0 ... 3 mbar	0 ... 5 mbar	0 ... 10 mbar	0 ... 30 mbar	0 ... 50 mbar
Tolleranza punto zero ²⁾	max. % FS	± 0.9	± 0.9	± 0.9	± 0.9	± 0.9
Tolleranza di fondo scala ²⁾	max. % FS	± 1.3	± 1.3	± 1.3	± 0.7	± 0.7
Risoluzione	% FS	0.1	0.1	0.1	0.1	0.1
Somma della linearità, isteresi e riproducibilità	max. % FS	± 1.0	± 1.0	± 0.6	± 0.6	± 0.6
Stabilità di lungo periodo DIN EN 60770	% FS	± 1.0	± 1.0	± 1.0	± 1.0	± 1.0
C.T. del punto zero ³⁾	typ. % FS/10K	± 0.2	± 0.2	± 0.2	± 0.2	± 0.2
C.T. del punto zero ³⁾	max. % FS/10K	± 0.4	± 0.4	± 0.4	± 0.4	± 0.4
C.T. della sensibilità ³⁾	typ. % FS/10K	± 0.3	± 0.3	± 0.2	± 0.2	± 0.2
C.T. della sensibilità ³⁾	max. % FS/10K	± 0.6	± 0.5	± 0.4	± 0.4	± 0.4

Condizioni di prova: 25 °C, 45 % RH, adattatore 12 VDC
TC z.p. / TC S.: 0 ... 70 °C

Esecuzione versione connettore



Esecuzione versione connettore

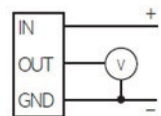
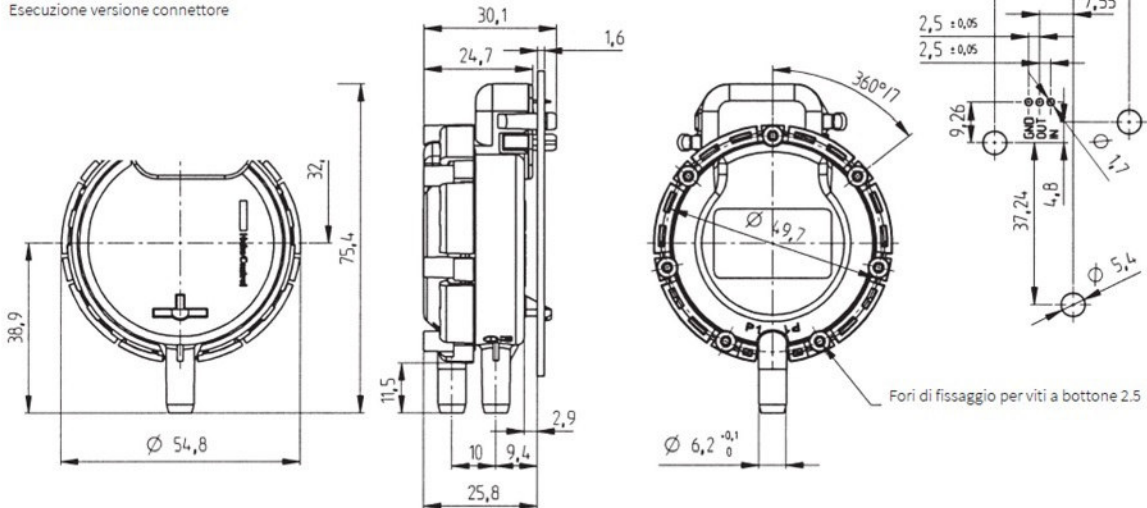
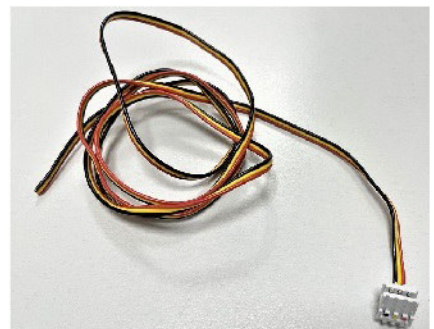


Immagine Sensore – Sensor Images



028307	CABLAGGIO CON CONNETTORE PER SENSORE	402
	WIRING WITH CONNECTOR FOR	402 SENSOR