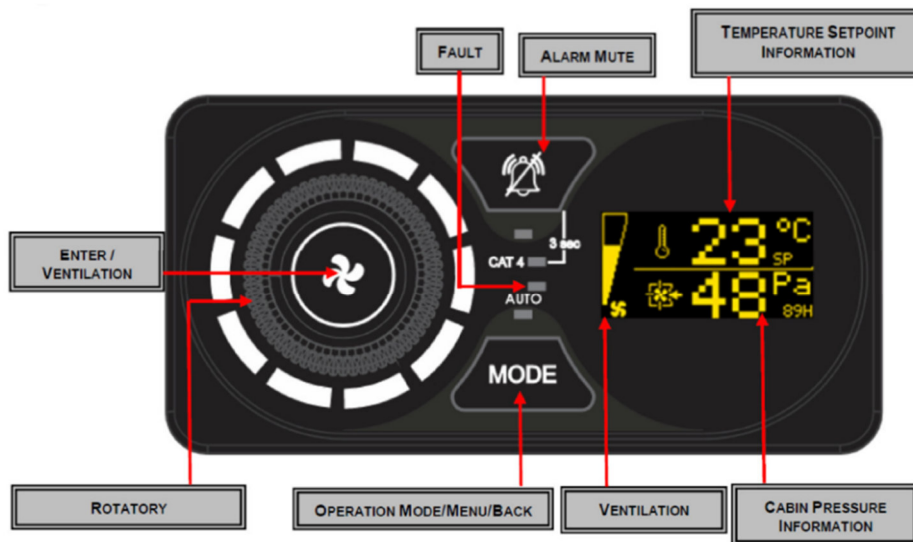


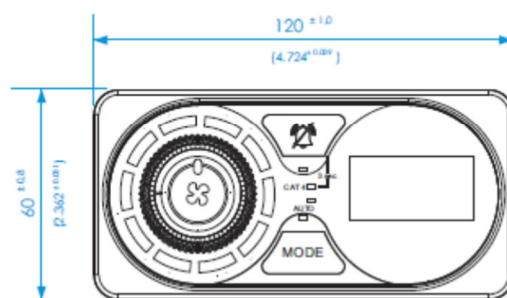
KIT NEO-CAT4

Pannello di controllo Hvac e pressione

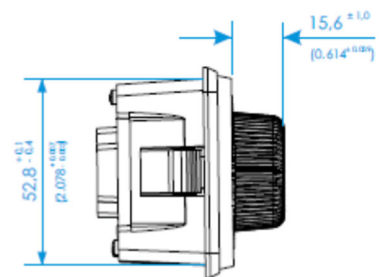
Hvac Control Panel and pressure



VISTA FRONTAL
FRONT VIEW

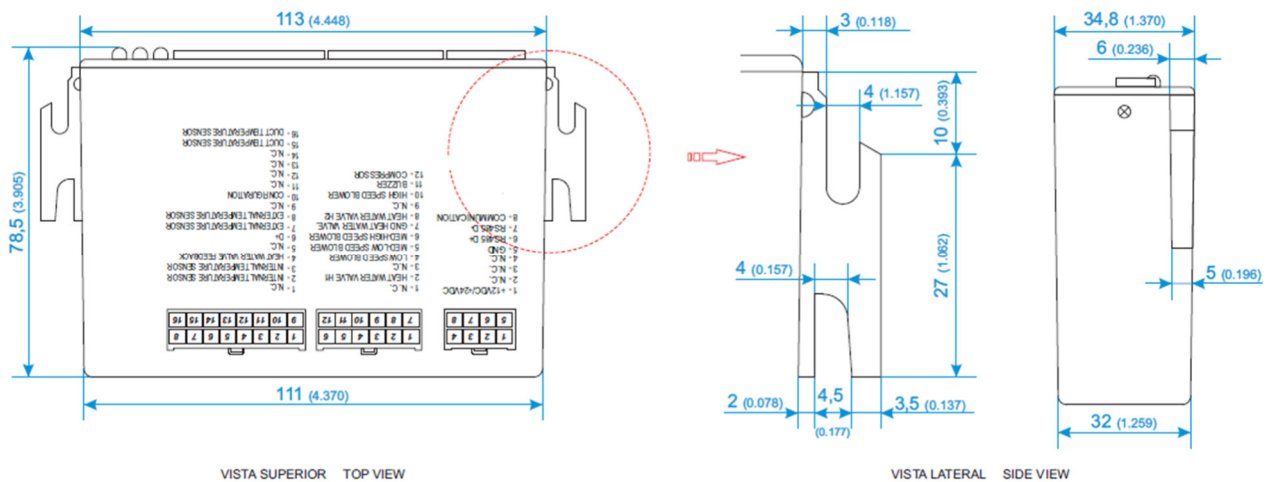


VISTA LATERAL
SIDE VIEW



Control Panels

ECU



KIT control Panel – KIT Pannello di controllo

U20CE	KIT HVAC PRESSURE CONTROL PANEL NEO2 12V
U21CE	KIT HVAC PRESSURE CONTROL PANEL NEO2 24V

Codice Componente Component Code	Voltaggio Voltage	Descrizione Componenti Component Description
029034A	12V-24V	Pannello di controllo NEO2 - NEO2 Control Panel
029033A	12V-24V	Ecu
068075		Sonda aria miscelata - Mixed air probe
068074		Sonda aria esterna - External air probe
068076		Sonda aria interna - Internal air probe
068004		Termostato antibrina - Frost thermostat
068192		Sensore pressione 402 - Pressure sensor 402
068190	12V	Cicalino – Buzzer
068191	24V	Cicalino – Buzzer
029027	12V	Rubinetto acqua elettrico - Electric water tap
029028	24V	Rubinetto acqua elettrico -Electric water tap