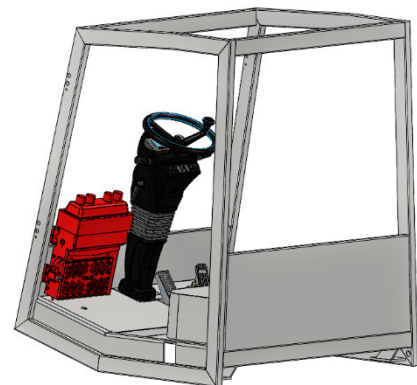
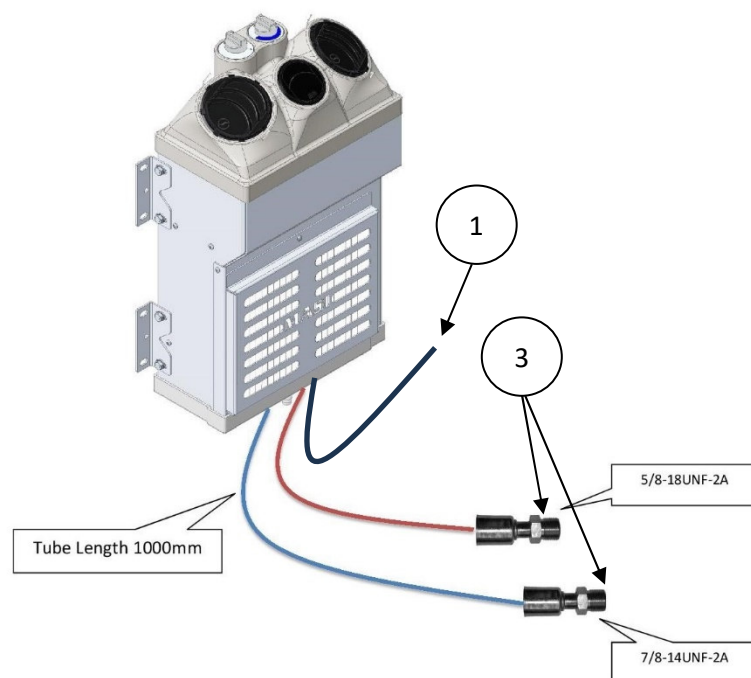
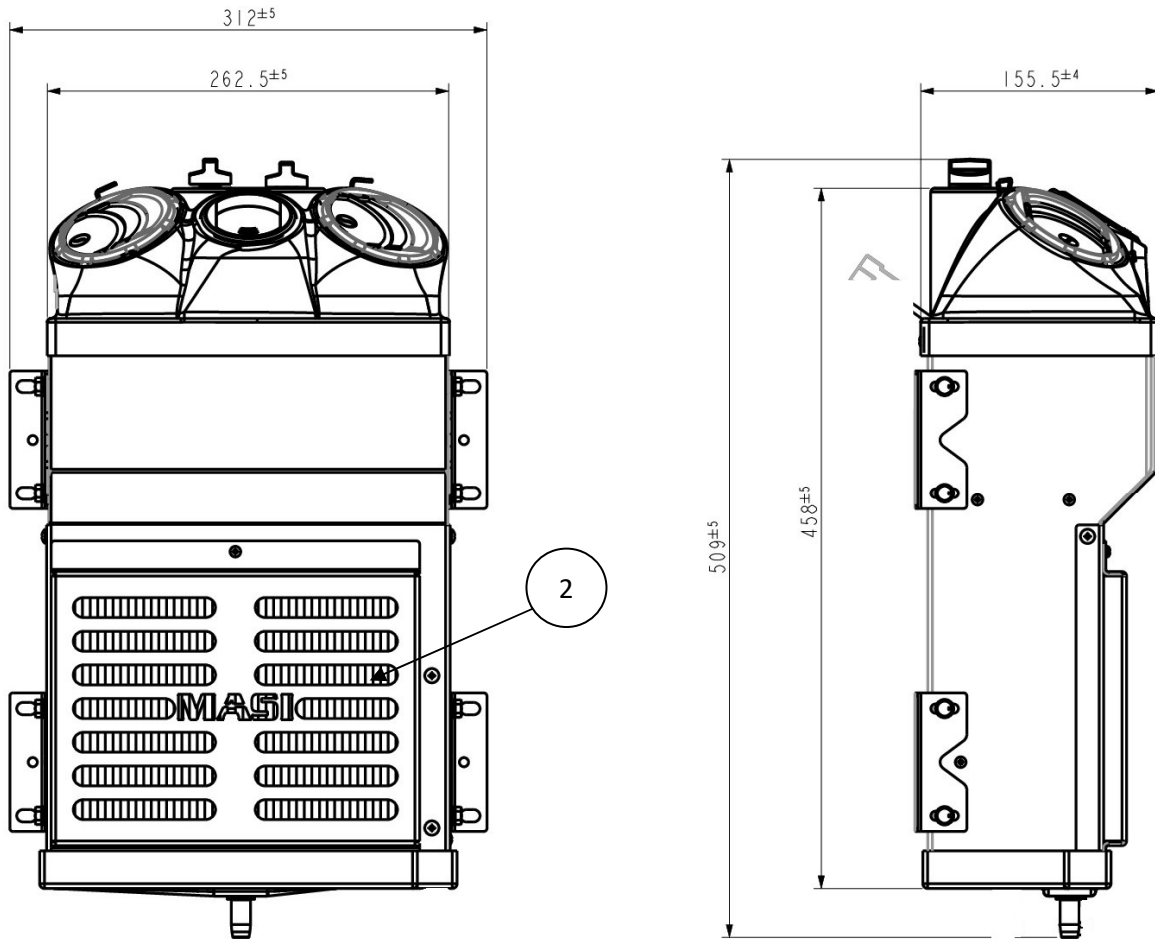




Posizione in cabina – Cabin position



# ISLANDA AC



## ISLANDA AC Gruppo Condizionatore – Air Conditioning Group

Codice Componente – Component Code	U07FF Version @12VDC
	U08FF Version @24VDC
Conessioni Evaporatore Evaporator Connections	<b>(3)</b> - Tubo Mandata - Delivery Hoses 5/8"-18UNF-2B <b>(3)</b> - Tubo Aspirazione – Suction Hoses 7/8"-14UNF-2B
Connessione Elettrica Electrical Connection	<b>(1)</b> - Blocchetto porta maschio a 3 vie serie 6,3 <b>(1)- 3</b> Pin male block door 6,3 series
Filtro Aria carta Paper Air Filter	<b>(2)</b> - Codice 014008 <b>(2)</b> - Code 014008
Potenza in raffreddamento @+40° Cooling Power @+40°	7 Kw @ +40°
Portata Aria (bocca libera) Air Flow rate (free mouth)	520 m3/h
Assorbimento Elettrico Ventilatore Fan Electricity Consumption	@ 12V=10Ah - @24V=5Ah
Velocità ventilatore Ventilation Speed	3
Peso - Weight	6 Kg