

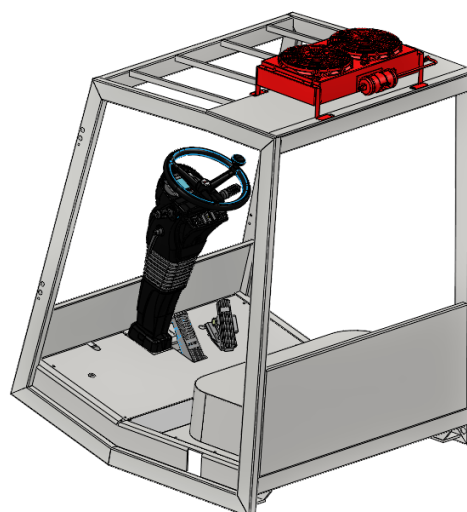
## REGGIO SMALL

Condensatore ventilato con ventole aspiranti.

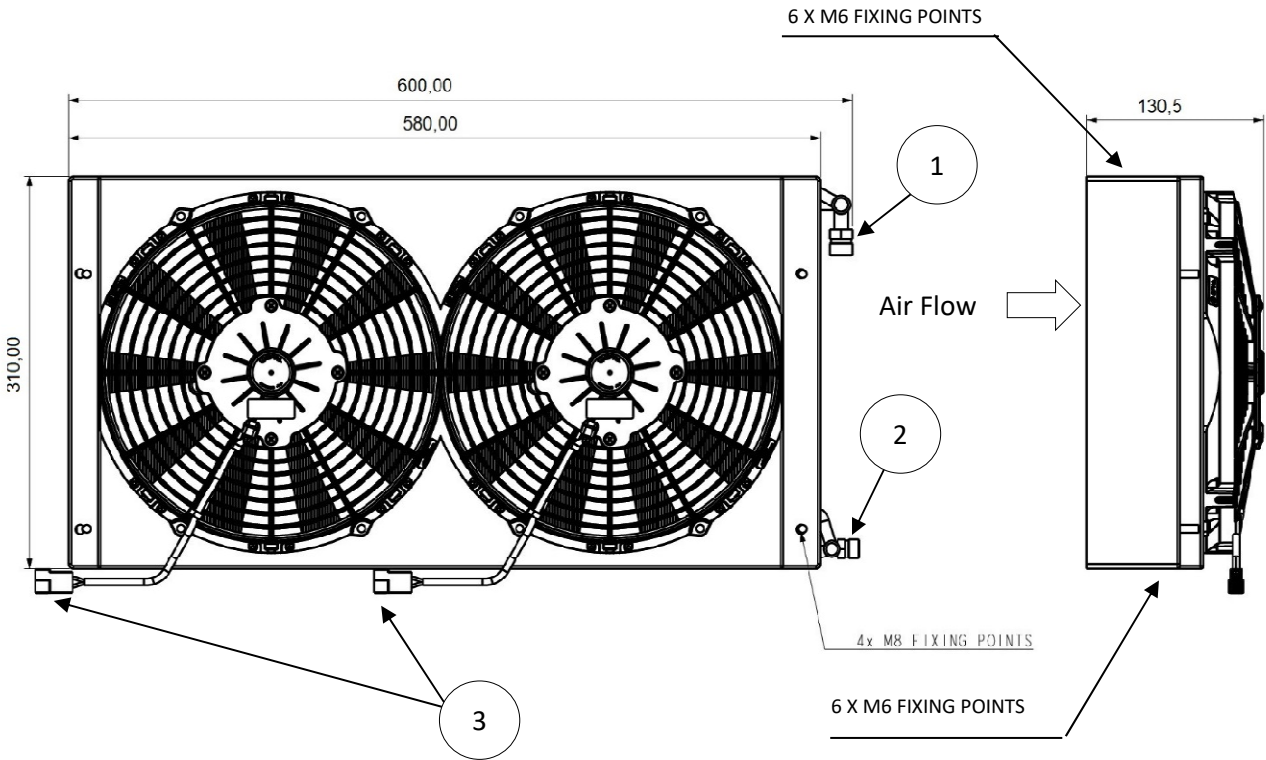
Ventilated condenser suction fans.



Posizione in cabina – Position in the Cabin



# Electroventilated Condensers



## REGGIO SMALL

**(IT)** - Condensatore ventilato con ventole aspiranti.

**(GB)** - Condenser fan with suction fans.

Codice Componente – Component Code	0250096.12V Version @ 12 Volt 0250096.24V Version @ 24 Volt
Corrente Assorbita Current Draw	@ 12 Volt = 17Ah - @ 24V = 8,5Ah x2
Potenza Termica dissipabile @ +40° Dissipable Thermal Power @ +40°	8 Kw
Portata Aria AirFlow	1350 m3/h x2 Aspirante - Suction
Tipo di condensatore Condenser Type	Tubo rame alettato P2 mm Finned Copper Tube P2 mm
Posizione di montaggio Mounting Position	Orizzontale – Orizzontal Verticale - Vertical
Connessioni tubi Hose Connection	1= IN= 3/4" -16UNF-2A 2= OUT= 5/8" -18UNF-2A
Connessioni elettriche Electrical Connections	3= Metripack Serie 280 Pakard Delphi 15300002
Refrigerante - Refrigerant	R134a
Peso - weight	7 Kg