



# NAPLES HVAC



**CLIMATIZZATORE UNIVERSALE  
UNIVERSAL HVAC UNITS**



**CONDIZIONATORE - AIR CONDITIONER**



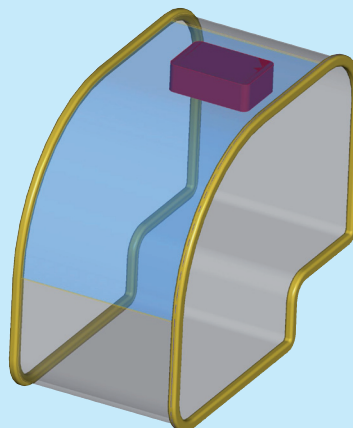
**RISCALDATORE - HEATER**

**TIPO APPLICAZIONE:**

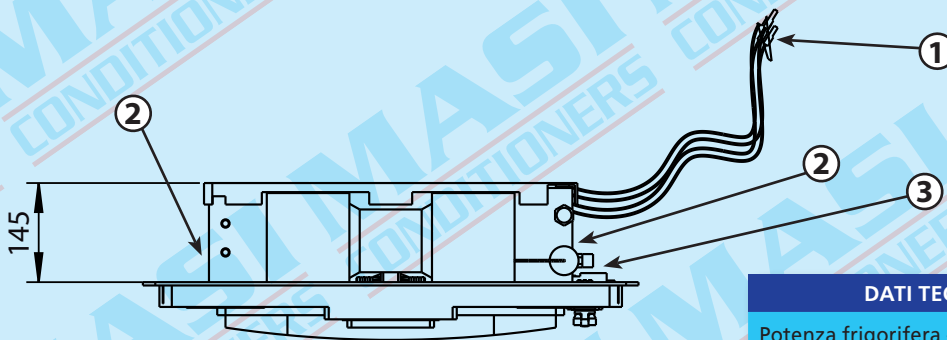
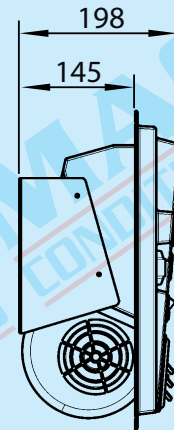
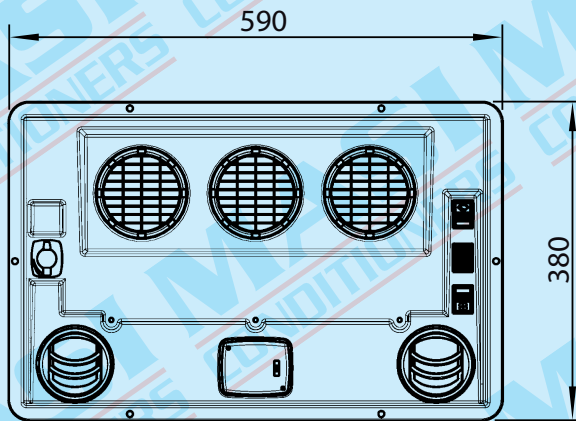
**Sotto tetto**

**TYPE OF APPLICATION:**

**Under roof**



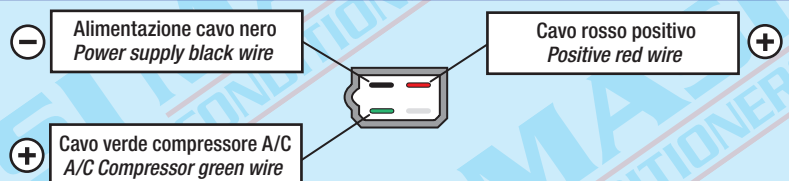
# CLIMATIZZATORE UNIVERSALE UNIVERSAL UNIT HVAC



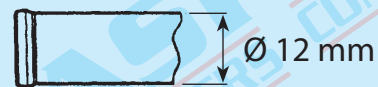
CODICE PART NUMBER	VERSIONE VERSION
<b>U92CF</b>	12 V.
<b>U93CF</b>	24 V.

DATI TECNICI - TECHNICAL DATA	
Potenza frigorifera - Cooling capacity	8 Kw
Potenza riscaldamento - Heating capacity	6 Kw
Portata aria - Air flow	1020 m <sup>3</sup> /h
Corrente assorbita - Current draw (12v)	25 Ah
Corrente assorbita - Current draw (24v)	12 Ah
Peso - Weight	8 Kg

**1** Connettore quattro vie  
Four way connector



**2** Tubi acqua Ø 12 mm.  
Water hoses Ø 12 mm.



**2** Valvola espansione 1,5 TON (6000 Kcal/h) codice 058005  
Expansion valve 1,5 TON (6000 Kcal/h) part number 058005

